

Technisches Datenblatt

Produktmerkmale



Herd elektrisch mit statischem Backofen

Modell

SAP -Code

00008821



- Gerätetyp: Elektrisches Gerät
- Stromverbrauch der Zone 1 [KW]: 2,6
- Stromverbrauch der Zone 2 [KW]: 2,6
- Stromverbrauch der Zone 3 [KW]: 2,6
- Stromverbrauch der Zone 4 [KW]: 2,6
- Art des internen Teils des Geräts 1 (z. B. Ofen): elektrisch
- Art des internen Teils des Geräts 2 (z. B. Ofen): statisch
- Schutz der Kontrollen: IP24
- Material: AISI 304 obere Platte und Umhüllung

SAP -Code	00008821	Anzahl der Zonen	4
Netzbreite [MM]	800	Stromverbrauch der Zone 1 [KW]	2,6
Nettentiefe [MM]	730	Stromverbrauch der Zone 2 [KW]	2,6
Nettohöhe [MM]	900	Stromverbrauch der Zone 3 [KW]	2,6
Nettogewicht / kg]	92.00	Stromverbrauch der Zone 4 [KW]	2,6
Power Electric [KW]	16.700	Art des internen Teils des Geräts 1 (z. B. Ofen)	elektrisch
Wird geladen	400 V / 3N - 50 Hz	Art des internen Teils des Geräts 2 (z. B. Ofen)	statisch

Technisches Datenblatt

Technische Zeichnung

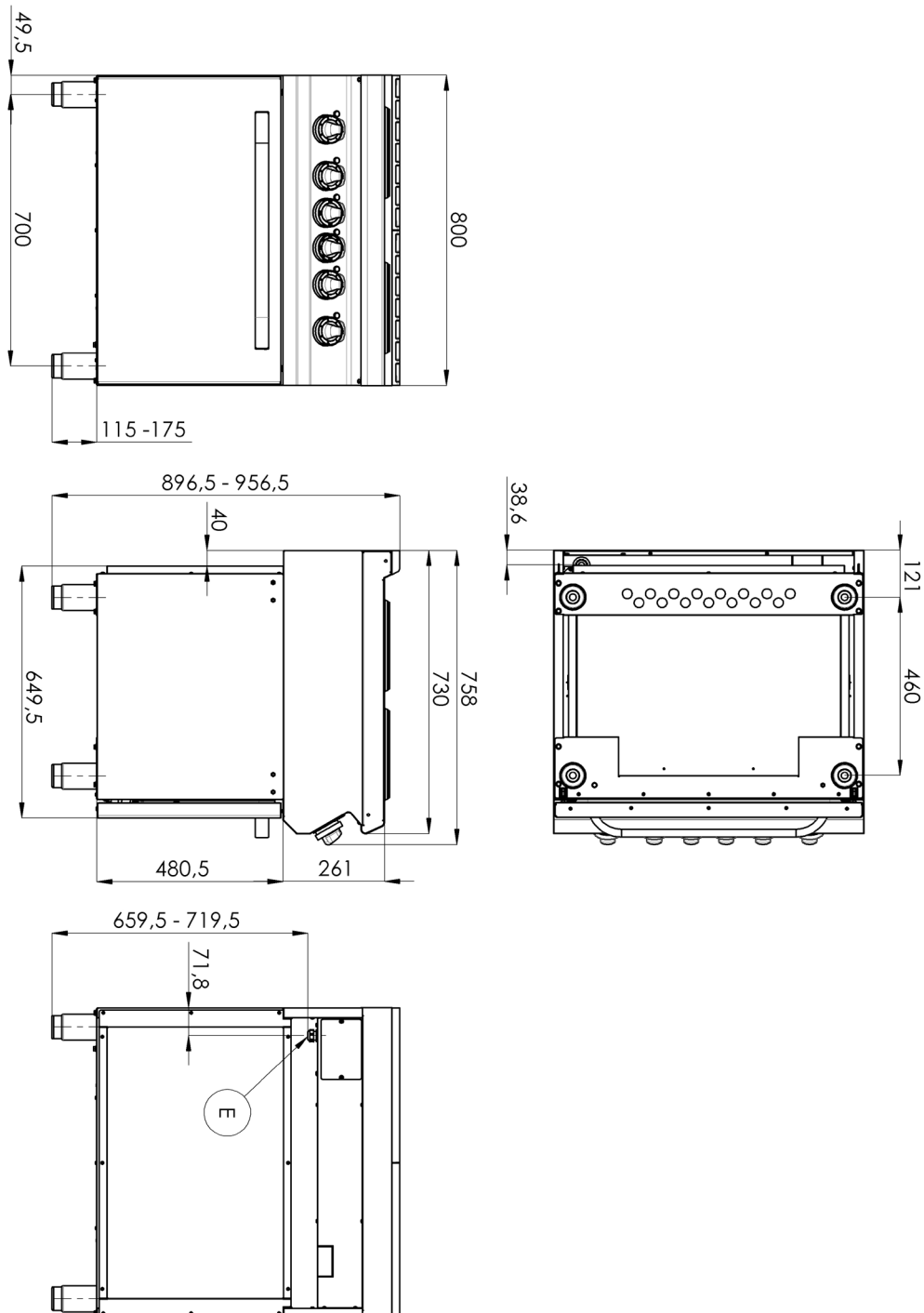


Herd elektrisch mit statischem Backofen

Modell

SAP -Code

00008821



Technisches Datenblatt

technische Parameter



Herd elektrisch mit statischem Backofen

Modell

SAP -Code

00008821

1. SAP -Code:

00008821

2. Netzbreite [MM]:

800

3. Nettentiefe [MM]:

730

4. Nettohöhe [MM]:

900

5. Nettogewicht / kg]:

92.00

6. Bruttobreite [MM]:

840

7. Grobtiefe [MM]:

800

8. Bruttohöhe [MM]:

1080

9. Bruttogewicht [kg]:

105.00

10. Gerätetyp:

Elektrisches Gerät

11. Konstruktionstyp des Geräts:

stationär

12. Power Electric [KW]:

16.700

13. Wird geladen:

400 V / 3N - 50 Hz

14. Schutz der Kontrollen:

IP24

15. Die Außenfarbe des Geräts:

Edelstahl

16. Material:

AISI 304 obere Platte und Umhüllung

17. Indikatoren:

Betriebsanzeige

18. Arbeitsplatztyp:

Eingepresst - komfortable Wartung und Reinigung

19. Arbeitsplatzmaterial:

AISI 304

20. Dicke der Arbeitsplatte [MM]:

1.50

21. Anzahl der Zonen:

4

22. Stromverbrauch der Zone 1 [KW]:

2,6

23. Stromverbrauch der Zone 2 [KW]:

2,6

24. Stromverbrauch der Zone 3 [KW]:

2,6

25. Stromverbrauch der Zone 4 [KW]:

2,6

26. Service -Zugänglichkeit:

von durch Abnehmen des Frontpaneels

27. Verstellbare Füße:

Ja

28. Anzahl der Brenner/heißen Teller:

4

Technisches Datenblatt

technische Parameter



Herd elektrisch mit statischem Backofen

Modell

SAP -Code

00008821

29. Art der elektrischen Kochzonen:

quadratisch

30. Ofentyp:

elektrisch, statisch

31. Ofs Power Electric [KW]:

6.30

32. Ofengröße:

GN 2/1

33. Art des internen Teils des Geräts 1 (z. B. Ofen):

elektrisch

34. Art des internen Teils des Geräts 2 (z. B. Ofen):

statisch

35. Dichtung:

Ja

36. Maximale Temperatur der inneren Kammer [° C]:

380

37. Mindesttemperatur der inneren Kammer [° C]:

50

38. Querschnitt der Leiter CU [mm²]:

5

– Výkon (kW): 37 a více (230 V); 64 a více (400 V)